

Filtro Digital para rechazo armónico

Usa SE-TA6A,
Conjunto de
Terminación de 6 Volt.

Manuales e información
adicional disponible en
www.startco.ca

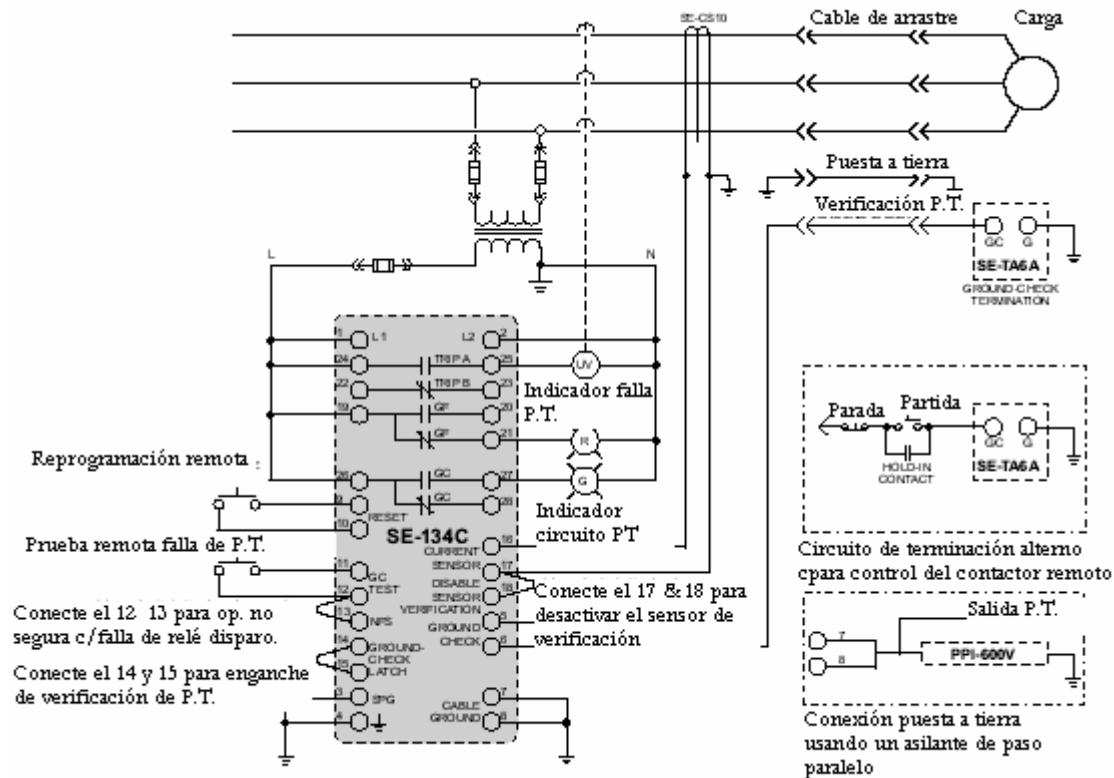
SE-134C MONITOR DE FALLA Y VERIFICACION DE PUESTA A TIERRA

El SE-134C es un monitor basado en un microprocesador que combina falla y verificación de puesta a tierra para sistemas de resistencia de puesta a tierra. Posee una fuente de poder interruptora que acepta un amplio rango de voltajes ac y dc, sus especificaciones aplican en un rango de temperatura industrial a alta humedad y cumple con las pruebas de capacidad de resistencia de onda de IEEE (oscilación momentánea y oscilación rápida) para relés de protección y sistemas de relés. Todas las condiciones de operación están claramente indicadas y dos contactos de Forma C se suministran para indicación remota. Se suministran contactos normalmente abiertos y normalmente cerrados aislados, para control del contactor o para operación de derivación o de bajo voltaje en un circuito de interrupción de disparo.

El circuito de falla de puesta a tierra detecta frecuencia fundamental, corriente de secuencia cero en un sensor del tipo ventana y verifica que el sensor de corriente esté conectado y no en corto circuito. Una característica de tiempo definitivo con 11 niveles de disparo y 11 tiempos de disparo permite la coordinación en virtualmente cualquier sistema de resistencia de puesta a tierra. Una falla de disparo de puesta a tierra está enganchado.

El circuito de verificación de puesta a tierra tiene una transmisión de corriente sobre 100 mA para un rendimiento óptimo en anillo colector, carga conmutada, y aplicaciones de alta inducción-ac. Sus características incluyen fusible de verificación de puesta a tierra accesible, un filtro de sierra, un probador de resistencia-inserción, aislación 3-kV entre la curva de verificación de puesta a tierra y el monitor electrónico, y un accesorio PPI-600V para rechazo de recorrido paralelo.

APLICACIÓN TÍPICA



ESPECIFICACIONES TÉCNICAS

Suministro

60 a 265 Vac, 47 a 440

Hz, 25 VA 80 a 370

Vdc, 15 W

Dimensiones del Monitor (Panel de montaje):

Altura 213 mm (8.54")

Ancho 99 mm (3.9")

Profundidad

Detrás del panel 145 mm (5.7")

Delante del panel 16 mm (0.7")

Circuito de falla de puesta a tierra

Filtro digital 50 a 60Hz, Bandpass

Programación de nivel de disparo 0.5, 0.75, 1.0, 1.5, 2.0, 2.5, 3.0, 5.0, 7.5, 10.0, y 12.5 A

Programación de tiempo de disparo Inst., 0.2, 0.3, 0.4, 0.5, 0.7, 1.0, 1.3, 1.6, 2.0, y 2.5 s

Resistencia térmica 150 A Continuo
1000 A para 2.5 s (corriente de falla de puesta a tierra)

Exactitud del tiempo de disparo +50, -15ms

Sensor de verificación Habilitado o deshabilitado

Modo de operación Enganchado

Circuito de verificación de puesta a tierra

Voltaje de circuito abierto 24 Vdc

Impedancia de salida 136 Ω

Curva de corriente 105 mA

Resistencia inducida ac 60 Vac Continuo, 120 Vac para 10 s, 250 Vac para 0.25 s

Tiempo de entrada ≤ 750 ms

Tiempo de disparo @ 50 Ω 220 \pm 30ms

Curva de circuito de puesta a tierra de resistencia de disparo 28 $\Omega \pm 10\%$

Aislación 3 kV, 60Hz, 1 s

Prueba Interruptor de panel frontal y remoto, Contacto N.O.

Clasificación del Fusible (F1) 1.5 A, 500 Vac, tiempo de demora

Número de parte del fusible FNQ 1½ Buss Fusetron

Modo de operación Enganchado o desenganchado

Relé de disparo Clasificación de contacto CSA/UL 8 A Resistivo 250 Vac

Clasificación de contactos suplementarios Fabricación/Conducción 30 A

(0.2 s)

Interruptor dc

75 W Resistivo, 35 W Inductivo (L/R < 0.04)

Interruptor ac

2000 VA Resistivo, 1500 VA Inductivo (PF > 0.4)

Sujeto a máximos de 8 A y 250 V (ac o dc)			
Configuración de contacto	N.O. aislado y contactos N.C.	SE-TA6A SE-CS10-4	
Modo de operación	Seguro contra fallas y no seguro contra fallas	SE-CS10-6	
Relés de indicación remota		SE-CS10-8	
Clasificación de contacto CSA/UL	8 A Resistivo 250 Vac		
Clasificación de contactos suplementarios		PPI-600V	
Fabricación/Conducción (0.2 s)	20 A	Las especificaciones están sujetas a cambios sin aviso previo.	
Interruptor dc	50 W Resistivo, 25 W Inductivo (L/R < 0.04)	Startco Engineering Ltd. no es responsable por daños contingentes o consecuentes, o por gastos originados por aplicación o ajustes incorrectos o función indebida. Documentos traducidos al Español por Eecol Electric Ltd. En caso de diferencia entre la version en Ingles y la version en Español del documento, la version en Ingles es la correcta.	
Interruptor ac	2000 VA Resistivo 1500 VA Inductivo (PF > 0.4)		
Sujeto a máximos de 8 A y 250 V (ac o dc)			
Configuración de contacto	Forma C		
Modo de operación	Seguro contra fallas		
Medio ambiente			
Temperatura de operación	-40°C a 60°C		
Temperatura de almacenaje	-55°C a 80°C		
Humedad	85% No condensada		
Resistencia de onda	ANSI/IEEE 37.90.1-1989 (Oscilación momentánea u oscilación rápida)		

Adaptador de montaje de superficie
 Conjunto terminación
 Sensor de corriente, 108 mm (4.2)
 Ventana
 Sensor de corriente, 160 mm (6.3)
 Ventana
 Sensor de corriente, 209 mm (8.2)
 Ventana
 Aislador de recorrido paralelo



INFORMACION DE COMPRA

SE-134 Monitor GF-GC c/w SE-134-SMA

Copyright©2000.
 Impreso en Canadá
 Publicación: SE-134-D
 Revisado: 20001201